

KRON CentroVise Mini 135

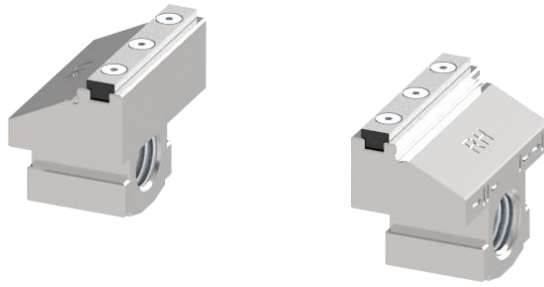


KRON Manufacturing Kft.

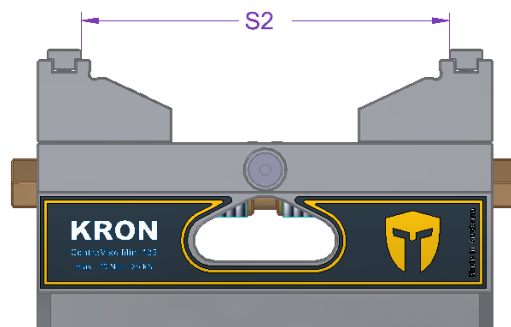
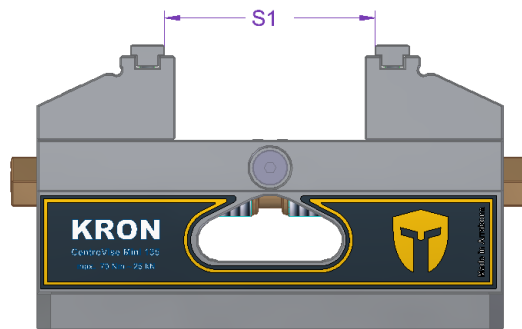
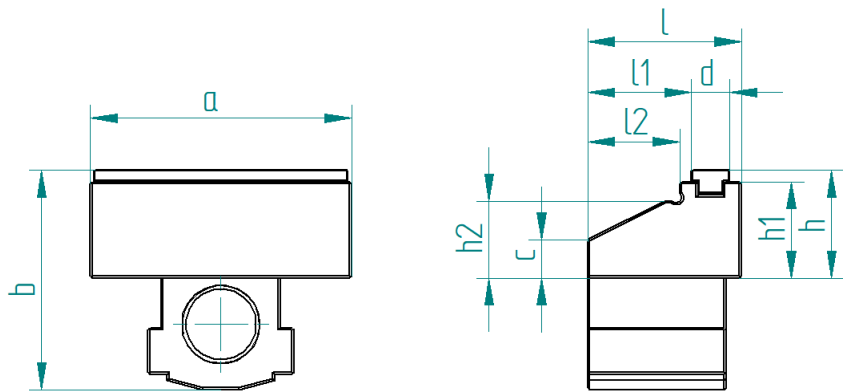
9184 Kunsziget, Fő út 47/A
+36 30 396 2051

www.kron-manufacturing.com
kron.manufacturing@gmail.com

Normál Pofa (KRON CentroVise Mini 135)



	Típus	CentroV
Méretek [mm]	a	70
	b	57
	c	10,1
	d	10
	h	28
	h1	25
	h2	20
	l	40
	l1	27
	l2	24



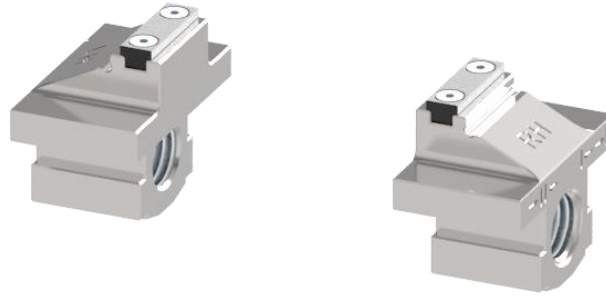
Szorítás tartományok	S1 [mm]	6 - 61
	S2 [mm]	54 - 117

KRON Manufacturing Kft.

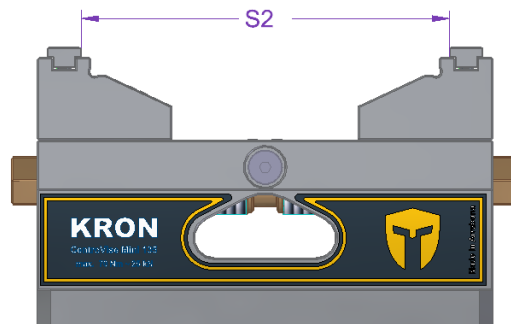
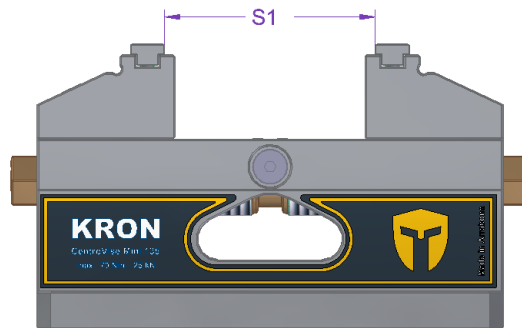
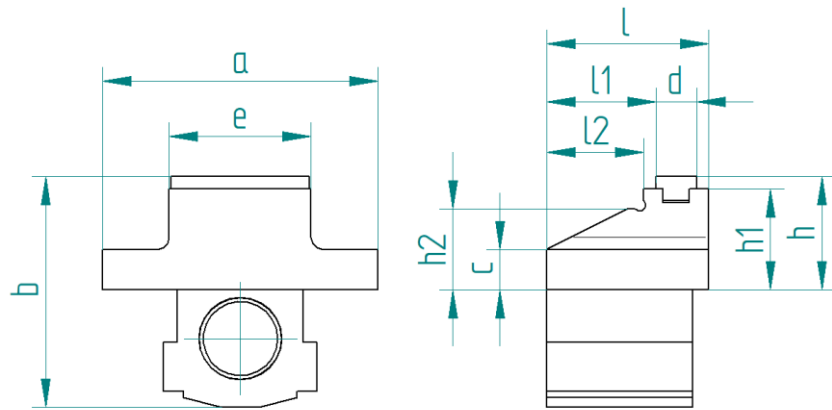
9184 Kunsziget, Fő út 47/A
+36 30 396 2051

www.kron-manufacturing.com
kron.manufacturing@gmail.com

Keskenyített Pofa (KRON CentroVise Mini 135)



Típus	CentroV	
Méretetek [mm]	a	70
	b	57
	c	10,1
	d	10
	e	35
	h	28
	h1	25
	l	40
	l1	27
	l2	24



Szorítás tartományok	S1 [mm]	6 - 61
	S2 [mm]	54 - 117

KRON Manufacturing Kft.

9184 Kunsziget, Fő út 47/A
+36 30 396 2051

www.kron-manufacturing.com
kron.manufacturing@gmail.com

Revízió Történet			
Rev.	Leírás	Dátum	Név
xxx	xxx	xxxxxx	xxx

A furatkép az ügyfél egyéni kérése alapján készül!

Alkalmazás Tolerancia: DIN EN 22 768 m-K		Név:	Dátum:	43	43
Öntvény-Előgyártmány:	Tervező: Kovács Gábor	2018. 09. 12.	43	43	
	Rajoló: Kovács Gábor	2018. 12. 10.			
Anyag / vagy Beszálló: Acél	Ellenőrizte: -	2017.xxxx	Méretarány: 2:1		
Jóváhagyta: -	2017.xxxx				
Darabszám: 1	Megnevezés: Váz_Rövid	Rajzsám - Revíziósám: 100_01 - A00	Tömeg: 2,486 kg	Rajm.éret: A3	
SBR: Nincs	Felületkezelés - Hőkezelés: -				

CAD - System: Solid Edge S110

Revízió Történet			
Rev.	Leírás	Dátum	Név
xxx	xxx	xxxxxx	xxx

A furatkép az ügyfél egyéni kérése alapján készül!

Alkalmazás Tolerancia: DIN EN 22 768 m-K		Név:	Dátum:	43	43
Öntvény-Előgyártmány:	Tervező: Kovács Gábor	2018. 09. 12.	43	43	
	Rajoló: Kovács Gábor	2018. 12. 10.			
Anyag / vagy Beszálló: -	Ellenőrizte: -	2017.xxxx	Méretarány: 2:1		
Jóváhagyta: -	2017.xxxx				
Darabszám: 1	Megnevezés: KözpontSafu_Mini	Rajzsám - Revíziósám: 000_00 - A00	Tömeg: 4,161 kg	Rajm.éret: A3	
SBR: Nincs	Felületkezelés - Hőkezelés: -				

CAD - System: Solid Edge S110

KRON Manufacturing Kft.

9184 Kunsziget, Fő út 47/A
+36 30 396 2051

www.kron-manufacturing.com
kron.manufacturing@gmail.com